

Hardwired, 2 Fan Speeds

THERMOSTAT

OWNER'S MANUAL AND INSTALLATION INSTRUCTIONS

RAK148H2A

SPECIFICATIONS	2
INSTALLATION INSTRUCTIONS	
WIRING	3
INSTALLER MENU	4
TEST EQUIPMENT	6
USING THE THERMOSTAT	
OVERVIEW	7
TROUBLESHOOTING	8
RESETTING	9
FCC STATEMENT	10



PTAC DIRECT SALES, INC.
185 S. KIMBALL AVE., SUITE 130
SOUTHLAKE, TX 76092
877.454.7822
www.PTACdirect.com

SPECIFICATIONS

Electrical Rating:			
Input-Hardwire	20 to 30 VAC, NEC Class II, 50/60 Hz		
Terminal Load	1.5 A per terminal, 2.5A maximum all terminals combined		
Setpoint Range	60° to 85° F (16° to 29° C)		
Rated Differentials (@ 6°F/ Hr):	Fast	Med	Slow
Heat Pump (Heating)	0.9°F	1.2°F	1.7°F
Heat Pump (Cooling)	0.9°F	1.2°F	1.7°F
Auxiliary Heat	0.5°F	0.75°F	1.9°F
Operating Ambient	32°F to +105°F (0° to +41°C)		
Display Temperature Range	32°F to +99°F (0 to 37°C)		
Operating Humidity.	90% non-condensing maximum		
Shipping Temperature Range	-20°F to + 150°F (-29° to +65°C)		
Thermostat Dimensions	3-3/4" H x 6" W x 1-1/8" D		

MERCURY NOTICE: This product does not contain mercury. However, this product may replace a product that contains mercury. Mercury and products containing mercury must not be discarded in household trash. Refer to thermostat-recycle.org for information on disposing of products containing mercury.

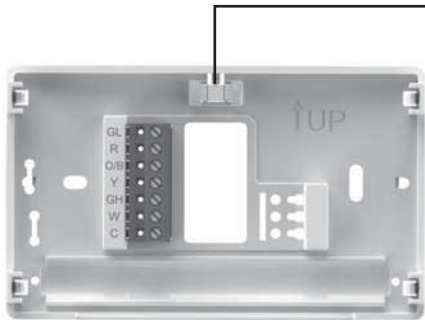
Thermostat Applications	Maximum Stages Heat/ Cool
Single Stage Cooling, One or Two Stage Heating Note: Two stage heating = 1st stage heat pump and 2nd stage resistance heat	2/1

INSTALLATION INSTRUCTIONS

WIRING

Refer to equipment manufacturer's instructions for specific system wiring information. After wiring, see INSTALLER MENU for proper thermostat configuration. Wiring table shown are for typical systems and describe the thermostat terminal functions.

Terminal Designations	Terminal Function
GL	Low Speed Fan Relay
R	Power (24V)
O/B	Changeover Terminal-Energized in Cool (O) or Heat (B) for Heat Pump Note: All Zoneline/Hotpoint applications are B type heat pump.
Y	Heat and Cool Mode 1st Stage Compressor
GH	High Speed Fan Relay
W	Heat Mode – 2nd Stage Heat (Electric)
C	Common wire for 24V



Leveling Thermostat

Leveling is for appearance only and will not affect thermostat operation.

Precautions

- Do not exceed the specification ratings.
- All wiring must conform to local and national electrical codes and ordinances.
- This control is a precision instrument, and should be handled carefully. Rough handling or distorting components could cause the control to malfunction.

▲ WARNING

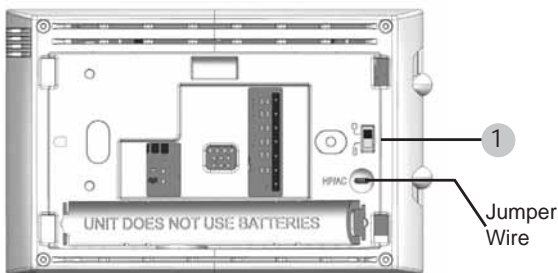
Do not use on circuits exceeding specified voltage. Higher voltage will damage control and could cause shock or fire hazard.

Do not short out terminals on primary control to test. Short or incorrect wiring will burn out thermostat and could cause personal injury and/or property damage.

▲ CAUTION

To prevent electrical shock and/or equipment damage, disconnect electrical power to system, at main fuse or circuit breaker box, until installation is complete.

INSTALLATION INSTRUCTIONS



WIRING (cont)

Instructions: To convert the system from PTHP to PTAC, change menu item #20 from default HP to AC. Additionally, if you are using this thermostat on a Hotpoint PTAC (non-heat pump), you will need to cut the jumper wire located on the back of the thermostat.

Note: Menu item #32 will not be displayed in AC mode.

1.) O/B Terminal Switch

The O/B switch on this thermostat is factory set to the **B** position. This will accommodate heat pump applications, which require the changeover relay to be energized in Heat. If the heat pump being installed requires an **O** terminal to energize the changeover relay in Cool, the O/B switch must be moved to the **O** position.

INSTALLER MENU

To access the **INSTALLER'S MENU**, set the system switch to the **OFF** position and then press and hold the temperature **▲** and **▼** buttons for 3 seconds. The display will show item **20** in the table. Use the temperature **▲** and **▼** buttons by pressing them simultaneously to navigate through menu items. Press **▲** or **▼** to change a menu setting. To exit the Installer's Menu at any time, move the system switch to Heat or Cool.

INSTALLATION INSTRUCTIONS

INSTALLER MENU (cont)

Installer's Menu # (Hold Menu 3 Seconds)	Description	Default Setting (flashing icons)	Settings (Press ▲ or ▼)
20	Algorithm – AC or HP (If HP is selected, item #32 will be displayed)	HP	HP – Heat Pump or AC – Air Cond.
30 CR	Heat Cycle Rate (how often the heat will turn on)	SLO	SLO – slow MEd – medium FAS – fast
32 CR	Aux Cycle Rate (how often the auxiliary heat will turn on) Note: Available if HP is selected on item #20	SLO	SLO – slow MEd – medium FAS – fast
35 CR	Cool Cycle Rate (how often the cooling will turn on)	SLO	SLO – slow MEd – medium FAS – fast
50 CL	Compressor Lockout (protects the compressor from short cycling)	OFF	On – 5 minute delay OFF – no delay
65	Maximum Heat Limit (maximum set point for heat mode)	85°F	45°F to 99°F
66	Minimum Cool Limit (minimum set point for cool mode)	60°F	45°F to 99°F
79	Fahrenheit or Celsius	°F	°F – Fahrenheit °C – Celsius
81	Temperature Display Adjustment (adjust the displayed "Room Temperature")	0	-5 to +5
83 dL	Continuous Display Light (keep the backlight always on – "C" wire required)	OFF	On – always on OFF – momentarily on for 8 seconds

INSTALLATION INSTRUCTIONS

TEST EQUIPMENT

Turn on power to the system.

Fan Operation

- 1.) Move fan switch to Low position. The blower should begin to operate at low speed .
- 2.) Move fan switch to Auto Low position. The blower should stop immediately.
- 3.) Move fan switch to High position. The blower should begin to operate at high speed.
- 4.) Move fan switch to Auto High position. The blower should stop immediately.

Heating System

- 1.) Move System Switch to Heat position.
- 2.) Press ▲ to adjust thermostat setting to 1° above room temperature. 1st stage heat should begin to operate.
- 3.) If 2nd stage resistance heat is being utilized, press ▲ to adjust the thermostat 3° above room temperature. Resistance heat should begin to operate.
- 4.) Press ▼ to adjust the thermostat to 1° below the room temperature. The heating system should stop operating.

Cooling System

- 1.) Move System Switch to Cool position.
- 2.) Press ▼ to adjust thermostat setting 1° below room temperature. The blower should come on immediately, followed by cold air circulation. The thermostat will indicate Cool On. There can be up to a 5 minute delay. (see INSTALLER MENU, item 50)
- 3.) Press ▲ to adjust thermostat setting to 1° above room temperature. The cooling system should stop operating.

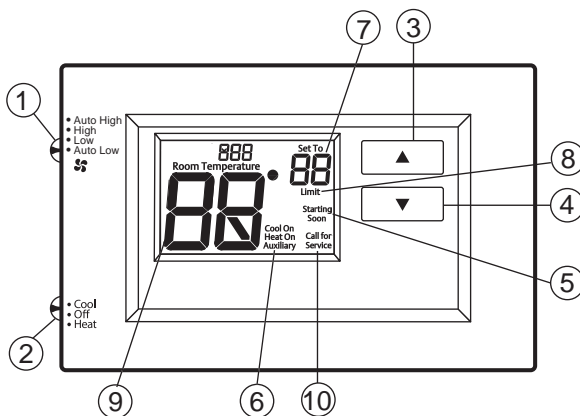
Note: The default position for the compressor lockout is OFF in the INSTALLER menu, item 50. When compressor lockout is turned ON Starting Soon will be visible on the display. If Starting Soon is shown on the display, the compressor lockout feature is operating. There will be up to a 5 minute delay before the compressor turns on.

USING THE THERMOSTAT

THERMOSTAT OVERVIEW

Before you begin using your thermostat, you should be familiar with its features, display and the location/operation of the thermostat buttons and switches.

THERMOSTAT BUTTONS AND SWITCHES	THE DISPLAY
1.) Fan Switch	5.) Thermostat is protecting the equipment from short cycling (5-minute delay)
2.) System Switch	6.) Indicates that the system is running in cool, heat or auxiliary mode (The auxiliary will run in Heat mode when the heat pump cannot maintain the set temperature.)
3.) Raises Temperature Setting	7.) Temperature setpoint
4.) Lowers Temperature Setting	8.) Displays when the thermostat setpoint has reached the maximum or minimum setting.
	9.) Room Temperature
	10.) SEE TROUBLESHOOTING



TROUBLESHOOTING

Symptom	Possible Cause	Corrective Action
No Heat/ No Cool/ No Fan (common problem)	1.) Blown fuse or tripped circuit breaker 2.) HVAC unit unpowered 3.) HVAC unit not set for remote thermostat control 4.) Loose connection to thermostat or system	1.) Replace fuse or reset breaker 2.) Restore power to HVAC unit 3.) Enable wall thermostat control on HVAC unit 4.) Tighten Connections
No Heat/ No First Stage Heat	1.) System Switch not set to Heat 2.) Loose connection to thermostat or system 3.) Heating System requires service or thermostat requires replacement 4.) Misconfiguration between menu item 20 and jumper wire.	Verify thermostat and system wires are securely attached. Diagnostic: Set System Switch to Heat and raise the setpoint above room temperature. Within five minutes the thermostat should make a soft click sound and "Heat On" should appear on display. This sound indicates the thermostat is operating properly. If the thermostat does not click, try the reset operation listed below. If the thermostat does not click after being reset, contact your heating and cooling service person or place of purchase for a replacement. If the thermostat clicks, contact the furnace manufacturer or a service person to verify the heating system is operating correctly. Make sure that menu item 20 and the jumper wire match.
No Cool	1.) System Switch not set to Cool 2.) Loose connection to thermostat or system 3.) Cooling System requires service or thermostat requires replacement	Verify thermostat and system wires are securely attached. Diagnostic: Set System Switch to Cool and lower setpoint below room temperature. Same procedures as diagnostic for "No Heat" condition except set the thermostat to Cool and lower the setpoint below the room temperature. There may be up to a five minute delay before the thermostat clicks in Cooling if the compressor lock-out option is selected in the installer menu. (see INSTALLER MENU, item 50)
Heat, Cool or Fan Runs Constantly	Possible short in wiring, thermostat, heat, cool or fan system	Check each wire connection to verify they are not shorted or touching other wires. Try resetting the thermostat. If the condition persists contact your HVAC service person.

TROUBLESHOOTING

Symptom	Possible Cause	Corrective Action
Thermostat Display & Thermometer Disagree	Thermostat display requires adjustment	Display can be adjusted +/-5°. See User Menu item 04
Furnace (Air Conditioner) Cycles Too Fast or Slow (narrow or wide temperature swing) / No First Stage Heat	1.) The location of the thermostat and/or the size of the Heating System may be influencing the cycle rate 2.) Misconfiguration between menu item 20 and jumper wire.	Digital thermostats provide precise control and cycle faster than older mechanical models. The system turns on and off more frequently, but runs for a shorter time. If you would like to increase cycle time, choose SLO for slow cycle in the Installer menu. (Reference menu items 30 & 35) If an acceptable cycle rate is not achieved, contact your HVAC service person.
"Call for Service" icon appears on display	1.) Heating system is not able to heat the space to within 10 degrees of the setpoint within 2 hours 2.) Cooling system is not able to cool the space to within 10 degrees of the setpoint within 2 hours 3.) If "--" is displayed for the Room Temperature, a replacement thermostat is needed 4.) None of the buttons operate on the thermostat 5.) If "Call for Service" is flashing, compressor self diagnostic is detecting an issue with the outdoor unit	1.) See corrective action for "No Heat" 2.) See corrective action for "No Cool" 3.) Replace thermostat 4.) Check for stuck buttons 5.) Contact a service person to verify the equipment is operating correctly

Resetting the Thermostat or Thermostat Settings

To conveniently reset only the user settings back to factory defaults, press ▲ and ▼ buttons while moving the system switch from **OFF** to **HEAT** at the same time and hold until the display goes blank and resets.

⚠ WARNING

This product contains a chemical known to the state of California to cause cancer and birth defects and other reproductive harm.

FCC STATEMENT

NOTE: This equipment has been tested and found to comply with the limits for a Class B digital device, pursuant to part 15 of the FCC Rules. These limits are designed to provide reasonable protection against harmful interference in a residential installation. This equipment generates, uses and can radiate radio frequency energy and, if not installed and used in accordance with the instructions, may cause harmful interference to radio communications. However, there is no guarantee that interference will not occur in a particular installation. If this equipment does cause harmful interference to radio or television reception, which can be determined by turning the equipment off and on, the user is encouraged to try to correct the interference by one or more of the following measures:

- Reorient or relocate the receiving antenna
- Increase the separation between the equipment and receiver
- Connect the equipment into an outlet on a circuit different from that to which the receiver is connected
- Consult the dealer or an experienced radio/TV technician for help

CAN ICES-003 (B) / NMB-003 (B)

TECHNICAL SUPPORT: 1-844-434-7822 Option 1

Câblé, 2 vitesses de ventilateur

THERMOSTAT

MANUEL D'UTILISATION ET INSTRUCTIONS D'INSTALLATION

RAK148H2A

SPÉCIFICATIONS	2
INSTALLATION DU THERMOSTAT	
CÂBLAGE	3
MENU DE L'INSTALLATEUR	4
MISE À L'ESSAI DE L'ÉQUIPEMENT	6
UTILISATION DU THERMOSTAT	
APERÇU DU THERMOSTAT.....	7
DÉPANNAGE	8
RÉINITIALISATION.....	9
DÉCLARATION DE LA FCC :.....	10



SPÉCIFICATIONS

Paramètres électriques :			
Câblé	20 à 30 V c.a., NEC classe II, 50/60 Hz		
Charge à la borne	1,5 A par borne, 2,5 A maximum pour toutes les bornes combinées		
Plage de réglage	60°F à 85°F (16°C à 29°C)		
Différentiels nominaux (@ 6 °F/h)	Rapide	Moyen	Lent
Thermopompe (chauffage)	0,9°F	1,2°F	1,7°F
Thermopompe (climatisation)	0,9°F	1,2°F	1,7°F
Chauffage auxiliaire	0,5°F	0,75°F	1,9°F
Température ambiante de fonctionnement	32 °F à +105 °F (0 à +41 °C)		
Plage de températures affichées	32 °F à +99 °F (0 à 37 °C)		
Humidité de fonctionnement	90 % max. sans condensation		
Plage de températures d'expédition	-20 °F à + 150 °F (-29 à +65 °C)		
Dimensions du thermostat	3-3/4 po H x 6 po L x 1-1/8 po P		

AVIS RELATIF AU MERCURE : Ce produit ne contient pas de mercure. Il peut toutefois remplacer un produit qui en contient. Le mercure et les produits contenant du mercure ne doivent pas être jetés dans les ordures ménagères. Consultez le site thermostat-recycle.org pour connaître les endroits où vous pouvez envoyer le produit contenant du mercure.

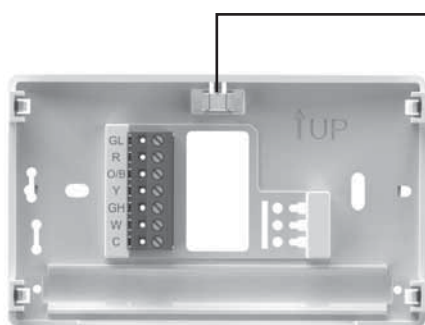
Applications du thermostat	Nombre maximum d'étages chauffage/ climatisation
Refroidissement à une étape, chauffage à une ou deux étapes – REMARQUE : Chauffage à deux étages = 1er étage par thermopompe et 2e étage par résistance.	2/1

INSTALLATION DU THERMOSTAT

CÂBLAGE

Consultez le mode d'emploi du fabricant de l'appareil pour les informations spécifiques au câblage du système. Après le câblage, consultez la section MENU DE L'INSTALLATEUR pour configurer correctement le thermostat. Les schémas de câblage illustrés correspondent aux systèmes typiques, et ils décrivent les fonctions des bornes du thermostat.

Désignation de la borne	Fonction de la borne
GL	Relais de ventilateur basse vitesse
R	Alimentation (24 V)
O/B	Borne de permutation; énérgisée en mode climatisation (O) ou chauffage (B) pour la thermopompe Remarque: Toutes les applications Zonline/Hotpoint sont des thermopompes de type B.
Y	Compresseur 1er étage, mode chauffage et climatisation
GH	Relais de ventilateur à grande vitesse
W	Mode chauffage – chauffage 2e étage (électrique)
C	Fil commun pour 24 V



Mise de niveau du thermostat

La mise de niveau du thermostat n'est qu'à des fins esthétiques et n'affectera pas son fonctionnement.

Précautions

- Ne dépassez pas les spécifications nominales.
- Tout le câblage doit respecter les codes et ordonnances locaux et nationaux de l'électricité.
- Ce contrôleur est un instrument de précision et il doit être manipulé soigneusement. Une manipulation brusque ou la déformation des composants peut causer la défaillance du contrôleur.

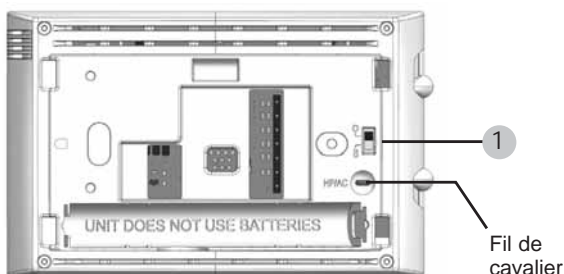
⚠ AVERTISSEMENT

N'utilisez pas cet appareil sur des circuits dont la tension est supérieure à celle indiquée. Une tension plus élevée endommagera la commande et pourrait présenter un risque de choc électrique ou d'incendie. Ne court-circuitez pas les bornes sur la vanne à gaz ou la commande principale. Un câblage court-circuité ou incorrect grillera le thermostat et pourrait causer des blessures ou des dommages à la propriété.

⚠ ATTENTION

Pour prévenir les chocs électriques et les dommages à l'équipement, coupez l'alimentation électrique du système dans la boîte principale de disjoncteurs jusqu'à ce que l'installation soit terminée.

INSTALLATION DU THERMOSTAT



CÂBLAGE (cont)

Instructions: Pour convertir le système de PTHP à PTAC, modifiez l'élément de menu no 20 de HP (défaut) à AC. De plus, si vous utilisez ce thermostat sur un climatiseur terminal monobloc (PTAC) Hotpoint, vous devrez couper le fil de cavalier situé à l'arrière du thermostat.

REMARQUE : L'élément de menu #32 ne s'affichera pas en mode AC.

1.) Sélecteur de borne O/B

Le sélecteur O/B sur ce thermostat est réglé en usine à la position B. Cela conviendra des applications de thermopompe, qui exigent que le relais de permutation soit énergisé en mode Heat (chauffage). Si la thermopompe installée exige qu'une borne O énergise le relais de permutation en mode Cool (climatisation), le sélecteur O/B doit être réglé à la position O.

MENU DE L'INSTALLATEUR

Pour accéder au MENU DE L'INSTALLATEUR, placez le sélecteur du système à la position OFF, puis enfoncez et tenez les boutons ▲ et ▼ pendant 3 secondes. L'afficheur indique l'article 20 dans le tableau ci-dessous. Enfoncez simultanément les boutons ▲ et ▼ de la température pour naviguer entre les articles au menu. Enfoncez ▲ ou ▼ pour changer un réglage au menu. Pour quitter le menu de l'installateur à tout moment, placez le commutateur du système sur Heat ou Cool.

INSTALLATION DU THERMOSTAT

MENU DE L'INSTALLATEUR (cont)

Num. de menu d'installateur (enfoncez Menu 3 secondes)	Description	Réglage par défaut (icônes clignotantes)	Réglages (appuyez sur ▲ ou ▼)
20	Algorithme - AC ou HP (Si HP est sélectionné, l'élément #32 sera affiché)	HP	HP – Pompe à chaleur ou AC – Climatiseur
30 CR	Vitesse du cycle de chauffage (à quelle fréquence le chauffage s'activera)	SLO	SLO – lent MEd – moyen FAS – rapide
32 CR	Vitesse du chauffage auxiliaire (à quelle fréquence le chauffage auxiliaire s'activera) Remarque: Disponible si HP est sélectionné sur l'article #20	SLO	SLO – lent MEd – moyen FAS – rapide
35 CR	Vitesse du cycle de climatisation (à quelle fréquence la climatisation s'activera)	SLO	SLO – lent MEd – moyen FAS – rapide
50 CL	Verrouillage du compresseur (protège le compresseur contre les cycles trop courts)	OFF	On – délai de 5 minutes OFF – aucun délai
65	Temp. de chauffage maximale (point de consigne maximal pour le chauffage)	85°F	45°F à 99°F
66	Temp. de climatisation minimale (point de consigne minimal pour la climatisation)	60°F	45°F à 99°F
79	Fahrenheit ou Celsius	°F	°F – Fahrenheit °C – Celsius
81	Réglage de la température affichée (règle la « température ambiante » affichée)	0	-5 à +5
83 dL	Éclairage continu de l'affichage (garde le rétroéclairage toujours activé – fil commun requis)	OFF	On – toujours allumé OFF – momentanément allumé pendant 8 secondes

INSTALLATION DU THERMOSTAT

MISE À L'ESSAI DE L'ÉQUIPEMENT

Ouvrez l'alimentation électrique du système.

Fonctionnement du ventilateur

- 1.) Placez le sélecteur du ventilateur à la position basse. Le ventilateur devrait commencer à fonctionner à basse vitesse.
- 2.) Placez le sélecteur du ventilateur à la position basse automatique. La ventilation devrait s'arrêter immédiatement.
- 3.) Placez le sélecteur du ventilateur à la position haute. Le ventilateur devrait commencer à fonctionner à grande vitesse.
- 4.) Placez le sélecteur du ventilateur à la position haute automatique. La ventilation devrait s'arrêter immédiatement.

Système de chauffage

- 1.) Placez le sélecteur du ventilateur à la position Heat (chauffage).
- 2.) Enfoncez ▲ pour régler le thermostat à 1° au-dessus de la température ambiante. Le chauffage de 1er étage devrait commencer à fonctionner.
- 3.) Si le chauffage par résistance de 2e étage est utilisé, appuyez sur ▲ pour régler le thermostat à 3° au-dessus de la température ambiante. Le chauffage par résistance devrait commencer à fonctionner.
- 4.) Appuyez sur ▼ pour régler le thermostat à 1° en dessous de la température ambiante. Le système de chauffage devrait cesser de fonctionner.

Système de climatisation

- 1.) Placez le sélecteur du système à la position Cool (climatisation).
- 2.) Enfoncez ▼ pour régler le thermostat à 1° sous la température ambiante. Le ventilateur devrait se mettre en marche immédiatement, puis l'air froid devrait se mettre à circuler. Le thermostat indiquera Cool On (climatisation en marche). Il peut y avoir un délai allant jusqu'à 5 minutes. (Voir MENU DE L'INSTALLATEUR, article 50.)
- 3.) Enfoncez ▲ pour régler le thermostat à 1° au-dessus de la température ambiante. Le système de refroidissement devrait cesser de fonctionner.

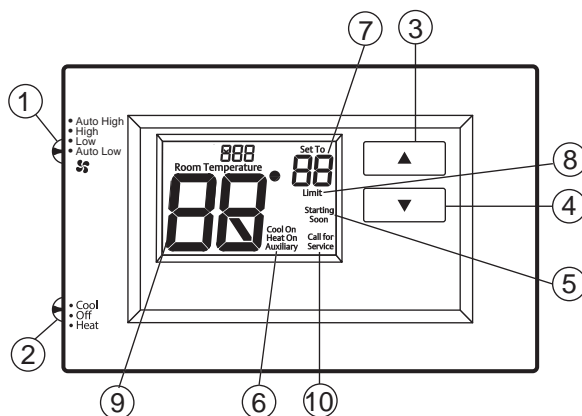
REMARQUE : La position par défaut du verrouillage du compresseur est OFF (éteint) dans le menu INSTALLER (INSTALLATEUR), élément 50. Lorsque le verrouillage du compresseur est activé (ON), l'écran affiche Starting Soon (Département bientôt) Si Starting Soon (Département bientôt) s'affiche, la fonction de verrouillage du compresseur est activée. Il y aura un délai allant jusqu'à 5 minutes avant la mise en marche du compresseur.

UTILISATION DU THERMOSTAT

APERÇU DU THERMOSTAT

Avant d'utiliser le thermostat, vous devriez être familier avec ses fonctions, son affichage et l'emplacement/le fonctionnement des boutons et sélecteurs du thermostat.

BOUTONS ET SÉLECTEURS DU THERMOSTAT	AFFICHAGE
1.) Sélecteur du ventilateur	5.) Le thermostat protège l'équipement contre les cycles trop courts (délai de 5 minutes)
2.) Sélecteur du système	6.) Indique que le système fonctionne en mode climatisation, chauffage ou auxiliaire (le mode auxiliaire fonctionnera en mode chauffage si la thermopompe ne peut pas maintenir la température programmée).
3.) Éleve le réglage de la température	7.) Point de consigne de température
4.) Diminue le réglage de la température	8.) S'affiche lorsque le point de consigne du thermostat a atteint le réglage maximum ou minimum.
	9.) Température ambiante
	10.) VOIR LE GUIDE DE DÉPANNAGE



DÉPANNAGE

Problème	Cause possible	Mesure corrective
Chauffage, climatisation ou ventilateur non fonctionnels (problème courant)	<ol style="list-style-type: none"> 1.) Fusible grillé ou disjoncteur déclenché. 2.) Appareil non alimenté. 3.) Appareil non réglé pour commande de thermostat à distance 4.) Branchement desserré sur le thermostat ou le système. 	<ol style="list-style-type: none"> 1.) Remplacez le fusible ou réenclenchez le disjoncteur. 2.) Rétablissez l'alimentation à l'appareil. 3.) Activez la commande du thermostat mural sur l'appareil. 4.) Serrez les connexions.
Chauffage non / Pas de chaleur de première étape	<ol style="list-style-type: none"> 1.) Sélecteur du système non réglé sur le chauffage 2.) Branchement desserré sur le thermostat ou le système. 3.) Entretien de l'appareil de chauffage ou remplacement du thermostat requis. 4.) Mauvaise configuration entre l'élément de menu 20 et le cavalier. 	<p>Vérifiez que le thermostat et les fils du système sont bien serrés en place.</p> <p>Diagnostic : Réglez le sélecteur système à Heat (chauffage) et haussez le point de consigne au-dessus de la température ambiante. Le thermostat devrait émettre un léger déclic dans les cinq minutes et « Heat On » devrait apparaître à l'affichage. Ce bruit indique que le thermostat fonctionne correctement. Si le thermostat n'émet pas de déclic, effectuez l'opération de réinitialisation décrite après ce tableau. Si le thermostat n'émet toujours pas de déclic après la réinitialisation, communiquez avec un spécialiste du chauffage ou de la climatisation ou le magasin où vous avez acheté le thermostat pour demander un remplacement. Si le thermostat émet un déclic, communiquez avec le fabricant de la fournaise ou un technicien pour vérifier si le chauffage fonctionne correctement. Assurez-vous que l'élément de menu 20 et le fil du cavalier correspondent.</p>
Pas de climatisation	<ol style="list-style-type: none"> 1.) Commutateur système pas réglé à Cool. 2.) Branchement desserré sur le thermostat ou le système. 3.) Entretien de l'appareil de climatisation ou remplacement du thermostat requis. 	<p>Vérifier que le thermostat et les fils du système sont bien serrés en place.</p> <p>Diagnostic : Réglez le commutateur système à Cool et baissez le point de consigne en deçà de la température ambiante. Identique au diagnostic en cas d'absence de chauffage, sauf que le thermostat doit être réglé sur Cool (climatisation) et le point de réglage doit être inférieur à la température ambiante. Il peut se produire un délai de cinq minutes avant que le thermostat émette un déclic en mode climatisation si l'option de verrouillage du compresseur est choisie dans le menu de l'installateur. (Voir MENU DE L'INSTALLATEUR, article 50.)</p>
Le chauffage, la climatisation ou le ventilateur n'arrête jamais	Court-circuit possible dans le câblage, le thermostat ou le système de chauffage/ climatisation/ventilation	<p>Vérifiez tous les branchements du câblage pour vous assurer qu'ils ne sont pas court-circuités ni en contact avec d'autres fils. Réinitialisez le thermostat. Si le problème persiste, communiquez avec votre technicien en CVC.</p>

DÉPANNAGE

Problème	Cause possible	Mesure corrective
Le point de consigne et le thermomètre ne concordent pas	Le thermomètre du thermostat doit être ajusté.	Le thermomètre peut être réglé de +/- 5°. Voir le menu de l'utilisateur, article 04.
La cadence de l'appareil de chauffage (ou du climatiseur) est trop rapide ou trop lente (variation de température trop grande ou trop restreinte) / Pas de chaleur de première étape	<p>1.) L'emplacement du thermostat et la taille du système de chauffage peuvent affecter la durée du cycle.</p> <p>2.) Mauvaise configuration entre l'élément de menu 20 et le cavalier.</p>	Les thermostats numériques offrent un contrôle précis et un cycle plus rapide que les anciens modèles mécaniques. Le système se met en marche et à l'arrêt plus fréquemment, mais il fonctionne moins longtemps. Pour accroître la durée des cycles, sélectionnez SLO, pour cycle lent, dans le menu de l'installateur. (Voir les articles du menu 30 et 35.) Si une durée de cycle acceptable ne peut pas être atteinte, contactez un technicien en CVC local pour des suggestions supplémentaires. Assurez-vous que l'élément de menu 20 et le fil du cavalier correspondent.
L'icône « Call for Service » (Appeler le technicien) apparaît	<p>1.) Le système de chauffage n'est pas en mesure de chauffer l'espace à 10 degrés près du point de consigne dans les 2 heures.</p> <p>2.) Le système de climatisation n'est pas en mesure de refroidir l'espace à 10 degrés près du point de consigne dans les 2 heures.</p> <p>3.) Si « -- » est affiché au lieu de la température de la pièce, il faut remplacer le thermostat.</p> <p>4.) Aucun des boutons ne fonctionne sur le thermostat.</p> <p>5.) Si « Call for Service » (Appeler le technicien) clignote, l'auto-diagnostic du compresseur a détecté un problème avec l'appareil extérieur.</p>	<p>1.) Voir la mesure corrective pour « Pas de chauffage ».</p> <p>2.) Voir la mesure corrective pour « Pas de climatisation ».</p> <p>3.) Remplacez le thermostat.</p> <p>4.) Vérifiez si des boutons sont bloqués.</p> <p>5.) Communiquez avec un technicien pour vérifier que l'équipement fonctionne bien.</p>

Réinitialisation du thermostat ou de ses réglages

Pour rétablir les paramètres d'usine par défaut uniquement, appuyez sur les boutons ▲ et ▼ tout en déplaçant le commutateur du système de OFF à HEAT et maintenez-le enfoncé jusqu'à ce que l'écran s'efface et se réinitialise.

DÉCLARATION DE LA FCC

REMARQUE : Cet équipement a été testé et déclaré conforme aux limites d'un dispositif numérique de Classe B, conformément à la partie 15 des règles de la FCC. Ces limites sont définies afin d'assurer une protection raisonnable contre le brouillage nuisible dans une installation résidentielle. Cet équipement génère, utilise et émet des fréquences radio qui, en cas d'une installation erronée ou d'une utilisation non-conforme aux instructions de ce manuel d'utilisation peuvent causer un brouillage nuisible aux communications radio. Cependant, il n'y a aucune garantie qu'un brouillage nuisible ne se produira pas dans une installation particulière. Si cet équipement cause un brouillage nuisible sur votre poste radio ou de télévision, ce que vous pouvez déterminer en éteignant et en rallumant votre équipement, il est conseillé à l'utilisateur d'essayer de pallier ce brouillage nuisible en prenant l'une ou l'autre des mesures suivantes :

- Réorienter ou déplacer l'antenne de réception.
- Augmenter la distance entre l'équipement et le récepteur.
- Brancher l'équipement dans une prise d'un circuit qui diffère de celui auquel le récepteur est branché.
- Consulter le revendeur ou un technicien en radio-télévision pour obtenir de l'aide.

CAN ICES-003 (B) / NMB-003 (B)

SOUTIEN TECHNIQUE : 1-844-434-7822 option 1